



Industria

# R3

LA STRUTTURA  
CON TAMPONAMENTO IN LAMIERA

# STRUTTURE METALLICHE

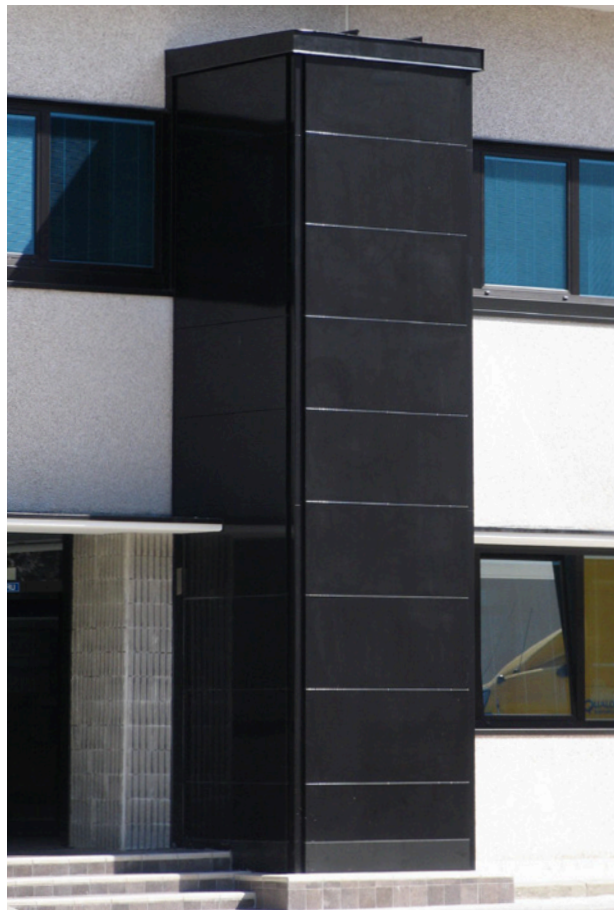


**falcoascensori**  
ascensori montacarichi sistemi per disabili



**STRUTTURA R3 TLF  
PER ESTERNO**

installata in condominio.  
Tamponamento in lamiera verniciata  
Ral a polveri a copertura totale.

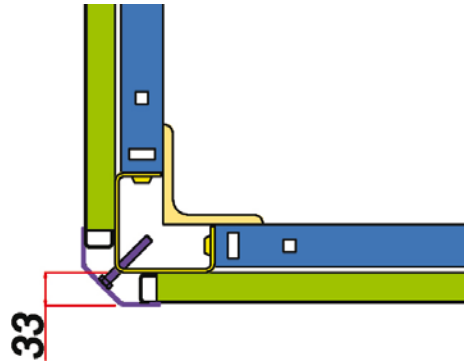
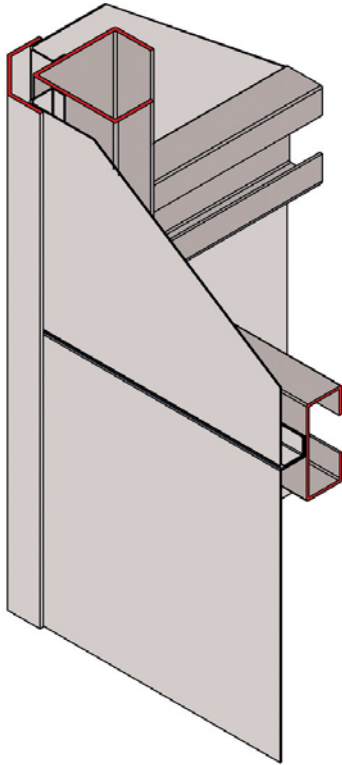


**STRUTTURA R3 TLC  
PER ESTERNO**

Installata in edificio commerciale.  
Tamponamento con lamiera  
verniciata ral a polveri a facciata  
continua con montanti esposti.

## R3 TLF

### Struttura per esterni in lamiera a copertura totale

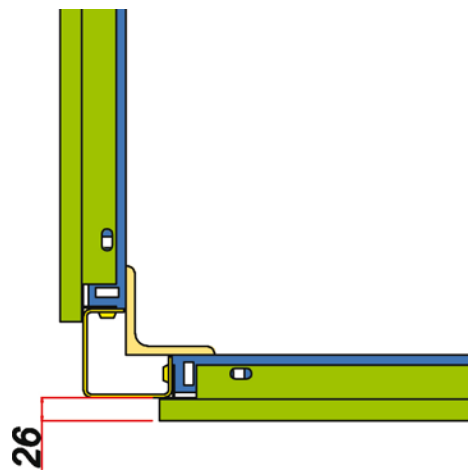
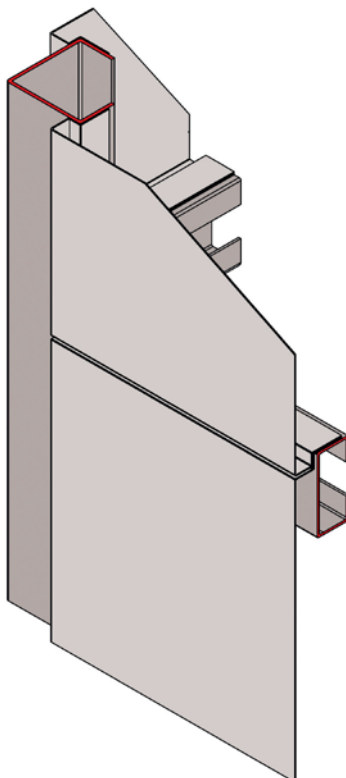


La soluzione prevede una chiusura da esterno con pannellature cieche in acciaio verniciato e profilo verticale di fissaggio ancorato al montante strutturale, con copertura totale delle traverse dei montanti.

*The solution provides a cladding for outdoor with plain panels in painted steel plate and vertical profiles fixed to the upright, with full covering of cross beams and uprights.*

## R3 TLP

### Struttura per esterni in lamiera facciata continua e montanti esposti



La soluzione prevede una chiusura da esterno con pannellature cieche in acciaio verniciato, con copertura totale delle traverse e montante strutturale scoperto.

*The solution provides a cladding for outdoor with plain panels in painted steel plate, with full covering of the cross beams, while the uprights remain uncovered.*

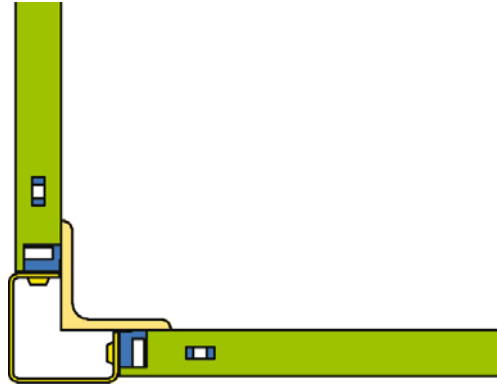
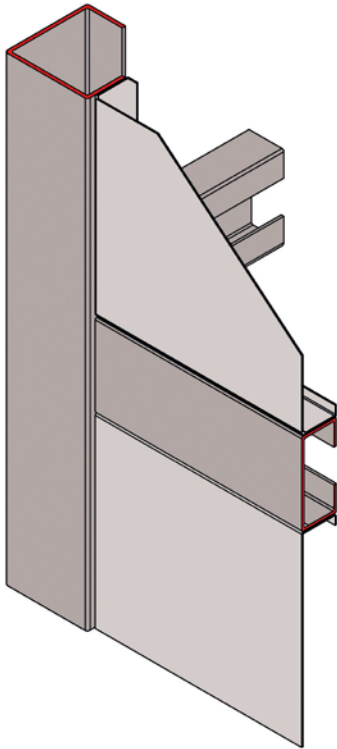


**STRUTTURA R3 TLI  
PER INTERNO**  
Installata in stabilimento industriale.  
Tamponamento in lamiera e a  
verniciatura mista ral a polveri.



**STRUTTURA R3 TLC  
PER ESTERNI - COIBENTATA**  
Installata in area produttiva.  
Tamponamento con pannelli  
coibentati e finiture in lamiera  
verniciata Ral a polveri.

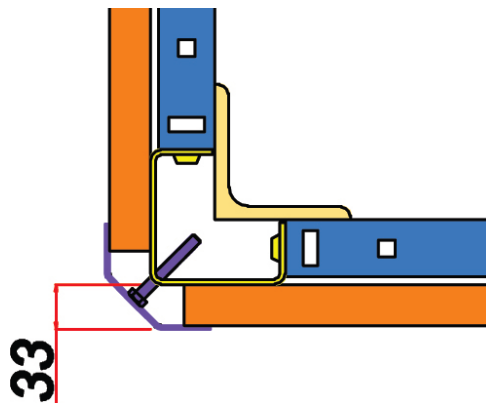
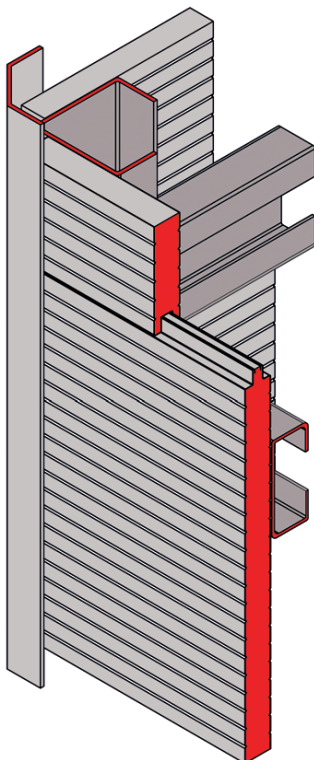
## R3 TLI struttura in lamiera per interni



La soluzione prevede interni con pannelli in acciaio verniciato o inox montati in specchiatura tra le traverse orizzontali.

*Solution for indoor with panels in painted steel plate, assembled within the horizontal cross beams.*

## R3 TLC struttura in lamiera per esterni coibentata



La soluzione prevede una chiusura da esterno con pannellature cieche in materiale coibentato certificato, con superficie esterna in alluminio preverniciato, fissato mediante profilo verticale.

*The solution provides a cladding for outdoor with plain panels in insulated material, with external surface in pre-painted aluminum, fixed through angle shape vertical profiles with full covering of cross beams and uprights.*



distributore autorizzato

**Falco ascensori s.r.l**

Sede Operativa ed Amministrativa

Via Valle Grana 8 - San Rocco di Bernezzo  
12010 Bernezzo (CN)

[falcoascensori.it](http://falcoascensori.it)

Linea Diretta  
**0171 61.12.10**